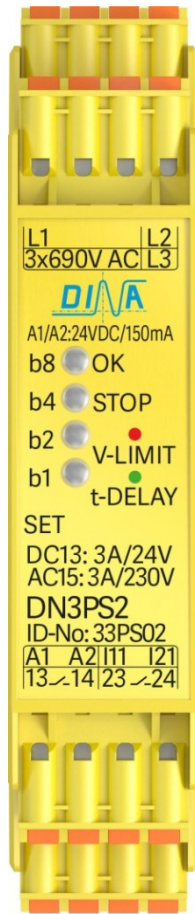
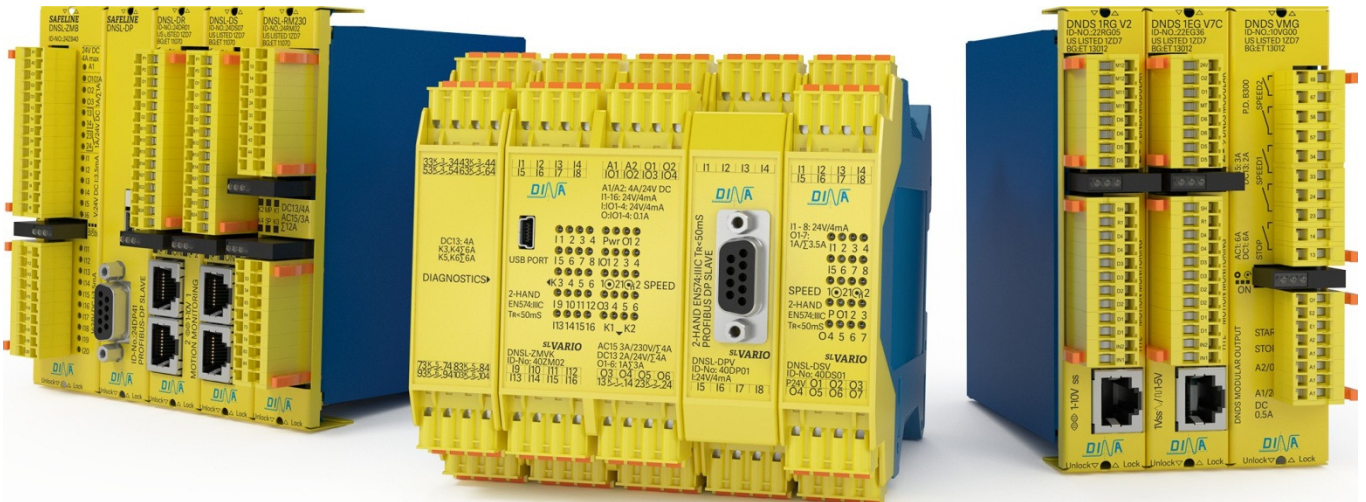


Stillstandswächter  
für Ein- und  
Dreiphasen  
Motoren  
ohne Sensorik



DN3PS2  
Original Betriebsanleitung  
Original Instruction Manual

Standstill monitoring  
for one and  
three phases  
motors  
without sensor  
system



Inhaltsverzeichnis	Seite	Contents	Page
Bestimmungsgemäße Verwendung	3	Intended usage	3
Zertifizierungsdaten	3	Certification data	3
Sicherheitsbestimmungen	4	Safety regulations	4
Wichtiger Hinweis	4	Important note	4
Gerätebeschreibung	5	Unit description	5
Funktion der Steuereingänge I11, I21	5	Function of the control inputs I11 and I21	5
DN3PS2, ID-No.: 33PS08	5	DN3PS2 ID-No.: 33PS08	5
Status der Meldeausgänge O1 und O2	5	Status of the monitoring outputs O1 and O2	5
Anschluss Schema	5	Connection schematic	5
Anzeige	6	Display	6
Überwachte Funktion	6	Monitored function	6
Schaltswelle Einstellung	7	Switching value adjustment	7
Einstellung der Anzugsverzögerungszeit für die Kontakte	7	Adjustment of the ON-delay time of the output contacts	7
Sicherheitsfunktionen während Parameter Einstellung	7	Safety function during parameter adjustment	7
Fehlerüberwachung	8	Faults monitoring	8
Überwachung einer Schutzhaube	9	Safety cover monitoring	9
Stillstandsüberwachung	9	Standstill monitoring	9
Technische Daten	10	General data	10
Kontakt Lebensdauer	11	Contact durability	11
Maßbilder	11	Dimensions	11

Varianten		Versions
33PS02	Standard	Standard
33PS03	Ansprechempfindlichkeit im mV Bereich	Sensitivity in mV range
33PS05	Muten für den Kontakt 13-14 über I11, I21 ist möglich	Mute for the contact 13-14 is possible
33PS08	2 Statusausgänge	2 Status outputs

Bestimmungsgemäße Verwendung	Intended usage
<p>Prüfgrundlage:</p> <ul style="list-style-type: none"> <li>• EN 55011: 2007+A1: 2007 (Klasse B)</li> <li>• EN 62061: 2005</li> <li>• EN 61326-3-1: 2008</li> <li>• EN ISO 13849-1:2008 + AC:2009, Kategorie 4 / Ple</li> <li>• EN 62061:2005, SIL CL 3</li> <li>• EN 61508 Parts 1- 7:2010, SIL3</li> <li>• DIN EN 60947-5-1: 2004 + AC: 2005 + A1: 2009</li> <li>• EN 50178: 1997</li> <li>• EN 60204-1:2006+A1: 2009+AC:2016</li> </ul>	<p>Testing based on</p> <ul style="list-style-type: none"> <li>• EN 55011: 2007+A1: 2007 (class B)</li> <li>• EN 62061: 2005</li> <li>• EN 61326-3-1: 2008</li> <li>• EN ISO 13849-1:2008 + AC:2009, category 4 / Ple</li> <li>• EN 62061:2005, SIL CL 3</li> <li>• EN 61508 Parts 1- 7:2010, SIL3</li> <li>• DIN EN 60947-5-1: 2004 + AC: 2005 + A1: 2009</li> <li>• EN 50178: 1997</li> <li>• EN 60204-1:2006+A1: 2009+AC:2016</li> </ul>
<ul style="list-style-type: none"> <li>• Antriebe von Bearbeitungsanlagen können sensorlos auf Stillstand überwacht werden.</li> <li>• Bei Antriebsbewegung oder Fehlern wechseln die potentialfreien NO Ausgangskontakte in die Ruhelage.</li> <li>• Sie sind so zu verwenden, dass die vorgesehene Schutzfunktion z.B. Verriegelung von Schutzeinrichtungen oder Auslösung von Not-Halt usw. ausgeführt wird.</li> <li>• DN3PS2 kann in Sicherheitsstromkreisen nach VDE 0113 T.1 eingesetzt werden.</li> <li>• Das Gerät ist zur Montage auf einer 35mm Normschiene vorgesehen.</li> <li>• Je nach äußerer Beschaltung ist maximal die Kategorie 4 / PLe nach EN ISO 13849-1 bzw. SIL 3 nach EN 61508 zu erreichen.</li> </ul>	<ul style="list-style-type: none"> <li>• The standstill of drives of machines can be monitored without sensor systems.</li> <li>• The NO potential free output contacts open if the drive moves or there is a failure in the system.</li> <li>• They can be used to lock a safety cover or for an emergency stop function.</li> <li>• DN3PS2 can be used in safety function circuit according to VDE 0113 T.1.</li> <li>• The unit can be mounted at a 35mm DIN rail.</li> <li>• In dependence of the external circuit maximal category 4 / PLe can be achieved according to EN ISO 13849-1 respectively SIL 3 according to EN 61508.</li> </ul>

<p>Product Safety Functional Safety</p> <p>www.tuv.com ID 0600000000</p>		<p><b>Zertifizierungsdaten</b></p> <p>PFH(1/h): 4,0 x 10<sup>-8</sup></p> <p>DC: 90%</p> <p>MTTFD: 77 Jahre</p> <p>DC<sub>AVG</sub>: Mittel</p>	<p><b>Certification data</b></p> <p>PFH(1/h): 4,0 x 10<sup>-8</sup></p> <p>DC: 90%</p> <p>MTTFD: 77 years</p> <p>DC<sub>AVG</sub>: Middle</p>	<p>IND.CONT.EQ 1ZD7 E227037</p>
		<p>Proof Test Intervall: 1/Jahr</p>	<p>Proof test interval: 1/year</p>	

Produkt ist zugelassen als Sicherheitsgerät nach	DIN EN ISO 13849-1: 2008-12, Kategorie 4, PL e EN 62061: 2005, SIL CL 3 EN 61508 Parts 1- 7:2010, SIL3
Product is evaluated as safety device according	DIN EN ISO 13849-1: 2008-12, category 4, PL e EN 62061:2005, SIL CL 3 EN 61508 Parts 1- 7:2010, SIL3
Zertifiziert durch den TÜV Rheinland, Reg.-Nr.: 01/205/5028/10	Certified by TÜV Rheinland, Reg.-No.: 01/205/5028/10
EMV-Richtlinie bescheinigt durch ELMAC GmbH, Bondorf, Reg. Nr.: DAT-P-206/05-00	EMC standard certified by ELMAC GmbH, Bondorf Reg. No.: DAT-P-206/05-00
CNL, USL: File E227037	CNL, USL: File E227037
Qualitätsmanagementsystem DQS zertifiziert nach DIN EN ISO 9001: 2015 Reg.-Nr.: 067542 QM 08	Quality management system DQS certified according to DIN EN ISO 9001: 2015 Reg.-No: 067542 QM 08
Bevollmächtigter für die Zusammenstellung der technischen Unterlagen: Dirar Najib, Geschäftsführer Esslinger Str. 84, 72649 Wolfschlugen Wolfschlugen, den 15.08.2016	Authorized person for the compilation of the technical documentations: Dirar Najib, CEO Esslinger Str. 84, D 72649 Wolfschlugen Wolfschlugen, 2016-08-15
Zertifikat und EU Konformitätserklärung Siehe www.dina.de	Certificate and declaration of conformity See www.dina.de

<p style="text-align: center;"><b>Sicherheitsbestimmungen</b></p> <ul style="list-style-type: none"> <li>• Das Gerät darf nur von einer Elektrofachkraft oder unterwiesenen Personen installiert und in Betrieb genommen werden, die mit dieser Betriebsanleitung und den geltenden Vorschriften über Arbeitssicherheit und Unfallverhütung vertraut sind.</li> <li>• Beachten Sie die VDE- sowie die örtlichen Vorschriften, insbesondere hinsichtlich der Schutzmaßnahmen.</li> <li>• Halten Sie beim Transport, der Lagerung und im Betrieb die Bedingungen nach EN 60068-2-1, 2-2 und 2-6 ein.</li> <li>• Werden die Vorschriften nicht beachtet, kann Tod, schwere Körperverletzung oder hoher Sachschaden die Folge sein.</li> <li>• Bei Not-Halt Anwendungen muss der automatische Wiederanlauf der Maschine verhindert werden.</li> <li>• Durch eigenmächtige Umbauten erlischt jegliche Gewährleistung. Es können dadurch Gefahren entstehen, die zu schweren Verletzungen oder sogar zum Tod führen.</li> <li>• Montieren Sie das Gerät in einen Schaltschrank mit IP54 Schutz. Staub und Feuchtigkeit können sonst zu Beeinträchtigungen der Funktionen führen. Der Einbau in einem Schaltschrank ist zwingend.</li> <li>• Sorgen Sie an allen Ausgangskontakten bei kapazitiven und induktiven Lasten für eine ausreichende Schutzbeschaltung.</li> <li>• Das Gerät ist unter Berücksichtigung der nach DIN EN 50274, VDE 0660-514 geforderten Abstände einzubauen.</li> <li>• Während des Betriebes stehen Schaltgeräte unter gefährlicher Spannung. Schutzabdeckungen dürfen nicht entfernt werden.</li> <li>• Wechseln Sie das Gerät nach dem ersten Fehlerfall aus. Entsorgen Sie es sachgerecht nach Ablauf der Lebensdauer.</li> <li>• Bewahren Sie diese Produktinformation auf.</li> </ul>	<p style="text-align: center;"><b>Safety regulations</b></p> <ul style="list-style-type: none"> <li>• The unit may only be installed and operated by those who are qualified electrical engineers or have received sufficient training and are familiar with both these instructions and the current regulations for safety at work and accident prevention.</li> <li>• Follow VDE, EN as well as local regulations especially as regards preventative measures.</li> <li>• Transport, storage and operating conditions should all conform to EN 60068-2-1, 2-2 and 2-6.</li> <li>• Ignoring the safety regulations can lead to death, serious injury or cause considerable damage.</li> <li>• In emergency stop applications must be ensured that the machine cannot start up again automatically!</li> <li>• Any warranty is void following unauthorised modifications. This can lead to death, serious injury or cause considerable damage.</li> <li>• The unit should be mounted in a cabinet with a protection class of IP54. Otherwise dampness and dust could lead to functional impairment. The installation in a control cabinet is imperative.</li> <li>• Adequate fuse protection must be provided on all output contacts especially with capacitive and inductive loads.</li> <li>• The unit must be installed following the specification of DIN EN 50274, VDE 0660-514 regarding the required distances.</li> <li>• During operation, parts of the electronic switchgear carry high voltage. Removing protective covers is not allowed.</li> <li>• The device must be replaced after the first malfunction and properly disposed after reaches the end of its service life.</li> <li>• Keep the operating instructions.</li> </ul>
<p style="text-align: center;"><b>Wichtiger Hinweis</b></p> <ul style="list-style-type: none"> <li>• Das beschriebene Produkt wurde entwickelt, um als Teil eines Gesamtsystems sicherheitsrelevante Funktionen zu übernehmen.</li> <li>• Das Gesamtsystem wird durch Sensoren, Auswerte- und Meldeeinheiten sowie Konzepte für sichere Abschaltungen gebildet.</li> <li>• Es liegt in der Verantwortung des Herstellers einer Anlage oder Maschine die korrekte Gesamtfunktion sicherzustellen.</li> <li>• Der Hersteller der Anlage ist verpflichtet, die Wirksamkeit des implementierten Sicherheitskonzepts innerhalb des Gesamtsystems zu prüfen und zu dokumentieren.</li> <li>• Dieser Nachweis ist nach jeder Modifikation am Sicherheitskonzept bzw. an den Sicherheitsparametern erneut zu erbringen.</li> <li>• DINA Elektronik ist nicht in der Lage, die Eigenschaften eines Gesamtsystems zu garantieren, das nicht von DINA konzipiert wurde.</li> <li>• DINA Elektronik übernimmt keine Haftung für Empfehlungen, die durch die nachfolgende Beschreibung gegeben bzw. impliziert werden.</li> <li>• Auf Grund der nachfolgenden Beschreibung können keine neuen, über die allgemeinen Lieferbedingungen von DINA Elektronik hinausgehenden Garantie-, Gewährleistungs- oder Haftungsansprüche abgeleitet werden.</li> <li>• Zur Vermeidung von EMV-Störgrößen müssen die physikalischen Umgebungs- und Betriebsbedingungen am Einbauort des Produkts dem Abschnitt EMV der DIN EN 60204-1 entsprechen.</li> </ul>	<p style="text-align: center;"><b>Important note</b></p> <ul style="list-style-type: none"> <li>• The described product has been developed as a part of a total system to take over safety related functions.</li> <li>• The whole system includes sensors, evaluation units, control units and a concept for safe switch-off.</li> <li>• The manufacturer of the total construction is in charge of ensuring the correct functionality of the total system.</li> <li>• The manufacturer is in charge of checking and proving the effectiveness of the safety concept.</li> <li>• Any modification at the safety parameters or the safety concept itself requires re-proving the safety concept.</li> <li>• DINA Elektronik cannot guarantee properties of systems that not have been established in their own responsibility.</li> <li>• DINA Elektronik does not accept liability for any recommendations derived from the following description.</li> <li>• Claims that go beyond the rights cited in the warranty are excluded.</li> <li>• To avoid EMC disturbances the physical environmental and functional requirements at the installation place have to be in accordance with chapter EMC of DIN EN 60204-1.</li> </ul>

Gerätebeschreibung	Unit description
<ul style="list-style-type: none"> <li>Die Eingangsklemmen L1, L2 und L3 müssen ständig direkt mit dem zu überwachenden Antrieb verbunden sein.</li> <li>Schaltkontakte dürfen diese Verbindung auch bei abgeschaltetem Motor nicht unterbrechen.</li> <li>Zwischen den Klemmen L1, L2 und L3 und allen anderen Klemmen besteht eine 4KV Potenzialtrennung.</li> <li>Die Ausgangskontakte 13-14 und 23-24 sind sichere redundante NO Kontakte mit Stopp Kategorie 0 nach EN 60204-1.</li> <li>Die Kontakte können zweikanalig parallel oder in Serienschaltung sicherheitsgerichtet verwendet werden.</li> </ul>	<ul style="list-style-type: none"> <li>The input terminals L1, L2 and L3 have to be always directly connected to the supply terminals of the monitored drive.</li> <li>No switching contacts are allowed between L1, L2, L3 and the terminals of the drive.</li> <li>There is a 4KV electrical isolation between L1, L2, L3 and all other terminals of DN3PS2.</li> <li>The output contacts 13-14 and 23-24 are safe redundant NO contacts stop category 0 according to EN 60204-1.</li> <li>The contacts can be used as two-channel (parallel) or serial safety circuit.</li> </ul>
Funktion der Steuereingänge I11, I21	Function of the control inputs I11 and I21
<ul style="list-style-type: none"> <li>Nur bei den Versionen 33PS02 bis 33PS05</li> <li>Die Stillstandsüberwachung ist inaktiv, wenn I11 und I21 mit 24V DC verbunden sind. Siehe Tabelle 1: Auswahl der Betriebsart</li> <li>Die Überwachung des Stillstands ist nur bei FA1 aktiv.</li> <li>Die Schutzeinrichtung ist dann bei Stillstand entriegelt.</li> </ul>	<ul style="list-style-type: none"> <li>With versions 33PS02 to 33PS05 only</li> <li>The standstill monitoring is inactive if I11 and I21 are wired to 24V DC. See table 1: Function modes selection</li> <li>The standstill monitoring is active, if the function mode FA1 is selected.</li> <li>Safety cover is only unlocked at standstill.</li> </ul>

DN3PS2, ID-No.: 33PS08	DN3PS2, ID-No.: 33PS08
<ul style="list-style-type: none"> <li>Diese Version hat 2 nicht sichere Status Halbleiterausgänge.</li> <li>Die Ausgänge O1, O2 sind vorgesehen, den Geräte- und Betriebszustand an eine PLC zu übertragen.</li> <li>Die Eingänge I11, I21 sind nicht verfügbar.</li> </ul>	<ul style="list-style-type: none"> <li>This version has 2 not safe status semi-conductor outputs.</li> <li>These outputs (O1, O2) may be used to transfer the current device- and operating status to a superordinate PLC.</li> <li>The control inputs I11 and I21 are not available.</li> </ul>

Schaltzustand O1 und O2	O1	O2	Gerät	Unit	Motor	Motor	
	24V	24V	OK	OK	Stillstand	Standstill	
Switching status O1 and O2	0V	24V			Bewegung	Movement	
	0V	0V	Nicht OK	Not OK	Kein Einfluss	No influence	

Anschluss Schema		Connection schematic	
 3-Phasen-Motor 3-phases motor		 3-Phasen-Motor 3-phases motor	
 3-Phasen-Motor 3-phases motor		 1-Phasen-Motor 1-phase motor	



Anzeige	Display
<ul style="list-style-type: none"> <li>Nach Anlegen der Betriebsspannung an die Klemmen A1 und A2 erfolgt zunächst ein Eigentest.</li> <li>Während dessen bleiben die Ausgangskontakte in Ruhestellung und die LED OK leuchtet rot (2a).</li> <li>Das Gerät ist betriebsbereit nach fehlerfreiem Test, sichtbar durch die grün leuchtende LED OK (2b).</li> </ul>	<ul style="list-style-type: none"> <li>After the connection of the power supply to the terminals A1 and A2 an internal test is started.</li> <li>During this test the output contacts are open and the LED OK is illuminated red (2a).</li> <li>The unit is ready after a faultless test displayed via the green illuminated LED OK (2b).</li> </ul>

	Gerätetest	Stillstand	Bewegung	Auslauf	
Anzeige	Unit Test	Standstil	Movement	Run-out	Display

Überwachte Funktion	Monitored function
<ul style="list-style-type: none"> <li>Die Stillstandserkennung erfolgt durch die Auswertung der induzierten Spannung (EMK) bei auslaufendem Motor.</li> <li>Die Ausgangskontakte öffnen unverzüglich, wenn die EMK-Spannung die am Gerät eingestellte Spannung überschreitet. Die LED <b>STOP</b> erlischt (2c).</li> <li>Bei Unterschreitung der eingestellten Spannung beginnt der Ablauf der ebenfalls einstellbaren Einschaltverzögerung und die LED <b>STOP</b> beginnt grün zu blinken (2d).</li> <li>Am Ende der Verzögerungszeit schließen die Ausgangskontakte. Die LED <b>STOP</b> leuchtet grün (2b).</li> <li><b>Mechanische Blockade des Motors ist nicht überwacht.</b></li> </ul>	<ul style="list-style-type: none"> <li>The detection of standstill happens via the measuring of the electromotive force (EMF) after the running-out of the drive.</li> <li>The output contacts open immediately if the EMF value at the drive terminal is higher than the adjustable voltage value. The LED <b>STOP</b> is not illuminated (2c).</li> <li>With the undercut of the adjusted voltage the process of the switch on time delay starts. LED <b>STOP</b> is flashing green (2d).</li> <li>At the end of the adjustable time delay the output contacts close (NO contacts). The LED <b>STOP</b> is illuminated green again (2b).</li> <li><b>A mechanical blockade of the drive is not monitored.</b></li> </ul>

Tabelle 1			Table 1		
I11	I21	Funktionsart	Funktion	Function mode	Function
0V	0V	FA1	 geschlossen nur im Stillstand	FM1	 closed during standstill only
24V	0V	Nicht erlaubt		Not allowed	
0V	24V	Nicht erlaubt		Not allowed	
24V	24V	FA2	 geschlossen auch in Bewegung	FM2	 closed also during movement

Schaltschwelle Einstellung	Switching value adjusting
<ul style="list-style-type: none"> <li>• Gerät an die Betriebsspannung anschließen.</li> <li>• Die Taste SET ca. 3s betätigt halten, bis alle LED rot blinken.</li> <li>• Nach der Betätigung blinken die LED rot entsprechend der Binärkombination der aktuellen Parameterstufe (Tabelle 2).</li> <li>• Mit jeder kurzen Betätigung der SET Taste wird die nächsthöhere Stufe zugewiesen.</li> <li>• Durch Betätigen der SET Taste für ca. 2s wird der neue Wert dauerhaft gespeichert und der Einstellmodus verlassen.</li> </ul>	<ul style="list-style-type: none"> <li>• Connect the unit to the power supply.</li> <li>• Activate button SET for approximately 3s.</li> <li>• After the actuation the LED are flashing red according to the binary combination of the actual parameters adjustment (table 2).</li> <li>• The value of the parameters increases one step after every short actuation of the button SET.</li> <li>• To memorize the new value permanently and quit the adjusting mode the button has to be actuated nearly 2s.</li> </ul>

Tabelle 2: Einstellbereich der Stillstand Schaltschwelle

Table 2: Adjustment range of the standstill switching value

Tabelle 2	Position	1	2	3	4	5	6	7	8	9	10	11	12	13	14	15
Werteinstellung	LED: b8 / OK															
Table 2 value	LED: b4 / STOP															
adjustment	b2															
	b1															
Kontakte aktiv	Contacts on [mV]	50	55	60	65	70	75	80	200	230	250	300	350	400	460	500
Kontakte offen	Contacts off [mV]	120	120	120	120	120	120	120	1000	1000	1000	1000	1000	1000	1000	1000

**Einstellung der Einschaltverzögerungszeit der Ausgangskontakte**

**Adjustment of the ON-delay time of the output contacts**






- Gerät an die Betriebsspannung anschließen.
- Taste SET ca. 6s betätigen, bis alle LED grün blinken.
- Nach der Betätigung blinken die LED entsprechend dem aktuellen Parameterwert (Tabelle 3).
- Jede kurze Betätigung erhöht den Wert eine Stufe.
- Betätigen für ca. 2s speichert den neu eingestellten Wert.
- Betätigungsstop  $\geq 20s$  beenden die Einstellung.
- Alte Einstellung bleibt aktiv.
- Die Funktion bleibt während der Einstellung erhalten.

- Connect the unit to the power supply.
- Activate the button SET for ca. 6s till all LED are flashing green.
- After the actuation the LED are flashing according to the actual parameter (table 3).
- The parameter increases one step after every short actuation.
- Activation for 2s saves the new parameter.
- Activation stop  $\geq 20s$  ends the configuration.
- Old parameter is active.
- The function is active during the configuration.

Tabelle 3	Position	1	2	3	4	5	6	7	8	9	10	11	12	13	14	15
Werteinstellung	LED: b8 / OK															
Table 3 value	LED: b4 / STOP															
adjustment	b2															
	b1															
Verzögerung [s]	time delay [s]	0,5	1	2	3	4	5	6	7	8	10	12	14	16	18	20

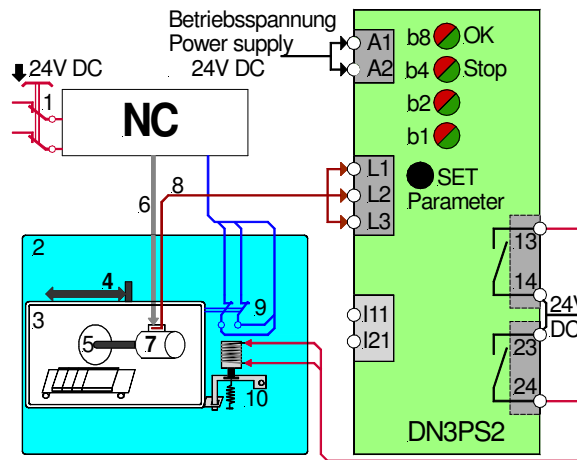
<p><b>Sicherheitsfunktion während der Parametereinstellung</b></p> <ul style="list-style-type: none"> <li>• Im aktiven Einstellmodus sind die Sicherheitsfunktion und die Fehlerüberwachung aktiv.</li> <li>• Bei Unterbrechung der Betriebsspannung während des Einstellmodus oder erfolgt für <math>\geq 20s</math> keine Tastenbetätigung, wird die Einstellung ohne Speicherung beendet.</li> <li>• Die bisherigen Parameterwerte bleiben wirksam.</li> <li>• Neue Parameter sind nach Speicherung wirksam.</li> </ul>	<p><b>Safety function during the adjustment</b></p> <ul style="list-style-type: none"> <li>• The safety function and the faults monitoring are also active during the adjustment mode.</li> <li>• A turn-off of the power supply or no actuation of the SET button <math>\geq 20s</math> ends the adjustment without the storage of the new parameters.</li> <li>• The old adjustment remains process active.</li> <li>• New parameters are active after the storage.</li> </ul>
--	--

<p><b>Fehlerüberwachung</b></p> <ul style="list-style-type: none"> <li>• LED b8 blinkt rot bei folgenden Fehlern:                  Drahtbruch im Messkreis                  Inkonsistente Signale auf den einzelnen Phasen                  Ungültige Beschaltung der Eingänge I11/I21                  Betriebsspannung außerhalb des Toleranzbereichs                  Interne Gerätefehler.</li> <li>• Die Fehlerüberwachung ist immer aktiv.</li> <li>• Im Fehlerfall sind die Ausgangskontakte abgeschaltet.</li> <li>• Nach Behebung externer Fehler herrscht Normalbetrieb.</li> <li>• Gerät mit internem Fehler muss von DINA überprüft werden.</li> </ul>	<p><b>Faults monitoring</b></p> <ul style="list-style-type: none"> <li>• LED b8 is red flashing if follow faults are existing:                  Wire breakage in the measurement circuit                  Inconsistent signals at the single phases                  Not allowed connection of the inputs I11/I21                  Power supply out of the tolerance range internal unit faults                  Internal unit error</li> <li>• The faults monitoring is always active.</li> <li>• The output contacts are open if there is a fault.</li> <li>• After solve of external faults the function will be OK.</li> <li>• Unit with internal faults must be repaired of DINA.</li> </ul>
--	---

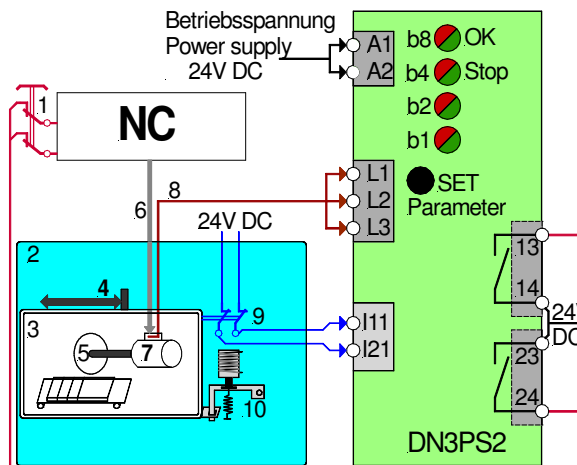
b8		Interner Gerätefehler	Internal unit faults
b8		Unzulässige Betriebsspannung	Illegal power supply
b8		Drahtbruch an Sensorleitung	Wire break sensor input
b8		Einkanaliges Signal	One channel signal
b8		Relaisfehler	Relay fault



Überwachung einer Schutzhaube	Safety cover monitoring
<ul style="list-style-type: none"> <li>Bei Auswahl Betriebsart FA1 ist die Überwachung ständig aktiv.</li> <li>Die Schutzeinrichtung wird nur bei erkanntem Stillstand entriegelt.</li> </ul>	<ul style="list-style-type: none"> <li>The monitoring is active during the function mode FA1.</li> <li>The safety cover is only unlocked if the drive is in standstill.</li> </ul>
<ol style="list-style-type: none"> <li>Not-Halt</li> <li>Bearbeitungsanlage</li> <li>Schutzhaube</li> <li>Haube offen/ geschlossen</li> <li>Werkzeug</li> <li>Motoreinspeisung</li> <li>Motor</li> <li>EMK-Sensorleitung</li> <li>Schutzhaubenschalter</li> <li>Schutzhaubenfreigabe</li> </ol>	<ol style="list-style-type: none"> <li>Emergency stop</li> <li>process unit</li> <li>safety cover</li> <li>cover open/ closed</li> <li>tool</li> <li>drive power supply</li> <li>drive</li> <li>EMF-Sensor wire</li> <li>safety cover switch</li> <li>safety cover enabling</li> </ol>



Stillstandsüberwachung	Standstill monitoring
<ul style="list-style-type: none"> <li>Anschluss von I11 und I21 an 24V DC über den Schutzeinrichtungsschalter deaktiviert die Überwachung bei geschlossener Schutzhaube.</li> <li>Die Ausgangskontakte sind dauerhaft geschlossen und die LED STOP leuchtet grün.</li> <li>Ein Öffnen der Schutzhaube bewirkt den Wechsel zu Betriebsart FA1.</li> <li>Eine Bewegung des Antriebs löst die Not-Halt Funktion aus.</li> </ul>	<ul style="list-style-type: none"> <li>The connection of I11 and I21 via the switch of the safety cover to 24V DC deactivates the monitoring during closed safety cover.</li> <li>The output contacts are permanently closed and the LED STOP illuminates green.</li> <li>An opening of the safety cover activates the function mode FA1.</li> <li>An emergency stop function happens if the drive moves</li> </ul>



## Technische Daten

		Allgemeine Daten
Anschlussquerschnitt	≤ 1,0mm <sup>2</sup> mit Aderendhülse	
Anschlussklemme	Federkraftklemmen, steckbar	
Anschlussdraht	60/75°C Kupfer	
		Eingangsdaten
Betriebsspannung	24 DC -15 +10%	
Stromaufnahme	150mA, bei Bewegung 80mA	
Spannung an L1, L2 und L3	0 bis 690V AC	
L1, L2, L3 Stromaufnahme	jeweils ≤ 0,35mA/ 5KHz	
		Ausgangsdaten
Kontaktschaltstrom	≥ 10mA, ≤ 8A	
Schaltspiele nach IEC/EN 60947-4-1	100.000 / AC1: 230V/ 8A 100.000 / DC1: 24V/ 8A	
Schaltstrom nach IEC/EN 60947-5-1	AC15: 230V/3A DC13: 24V/4A,	
Mech. Lebensdauer	> 20 x 10 <sup>6</sup> Schaltspiele	
Kontaktwerkstoff	AgNi10	
Kontaktabsicherung	5A träge	
Max. Schaltspiele	360 Zyklen/h bei AC15/DC13	
Kurzschlussfestigkeit	200A/ Automat B6 Vorsicherung / 800A/ 6A gL Schmelzsicherung gG	
Ansprech-, Rückfallzeit	Typisch 20ms	
Isolationsspannung	250V AC	
Stoßspannungsfestigkeit	4KV	
Umwelt	Verschmutzungsgrad 2	
Max. Laststrom (O1, O2)	0,5A nur bei 33PS08	
Ausgangsart	high-side, Kurzschlussfest	
		Umgebungsdaten
Umgebungstemperatur	-20 bis +55°C DIN IEC 60068-2-3	
Lagertemperatur	-40 bis +85°C DIN IEC 60068-2-3	
Rüttelfestigkeit in allen 3 Ebenen	Sinus 10–55Hz, 0,35mm, 10 Zyklen, 1 Oktave/min	
Einschaltdauer	100%	
Luft- und Kriechstrecken	DIN EN 50178, sichere Trennung	
Mindestschutzart	IP54 nur für den Einbau im Schaltschrank	

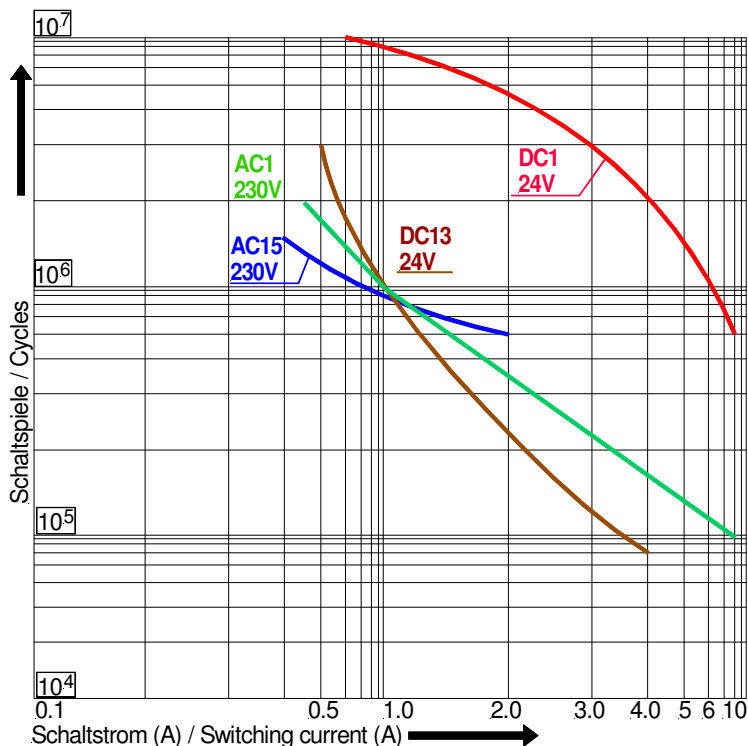
## Technical data

		General data
Cable cross section	≤ 1,0mm <sup>2</sup> with wire end sleeve	
Terminal	spring load clamps, pluggable	
Connection wire	60/75°C copper	
		Input data
Power supply	24 DC -15 +10%	
Current drain at U <sub>N</sub>	150mA, in movement 80mA	
Voltage at L1, L2 and L3	0 to 690V AC	
L1, L2, L3 current drain	Every ≤ 0,35mA/ 5KHz	
		Output data
Contact current	≥ 10mA, ≤ 8A	
Switching cycles according to IEC/EN 60947-4-1	100.000 / AC1: 230V/ 8A 100.000 / DC1: 24V / 8A	
Switching current according to IEC/EN 60947-5-1	AC15: 230V/3A / DC13: 24V/4A	
Mechanical life	> 20 x 10 <sup>6</sup> switching cycles	
Contact material	AgNi10	
Contact fusing	5A slow	
Maximal switching cycles	360 cycle/h at AC15/ DC13	
Short-circuit strength	200A/automat B6, 800A/safety fuse 6A gL	
Reaction, dropout time	Typical 20ms	
Rated insulation voltage	250V AC	
Impulse withstand voltage	4KV	
Environment	Pollution degree 2	
Maximum load current	0,5A at 33PS08 only	
Output type	High-side, short-circuit proof	
		Environment data
Environment temperature	-20 to +55°C DIN IEC 60068-2-3	
Storage temperature	-40 to +85°C DIN IEC 60068-2-3	
Vibration resistance 3 axis	Sinus 10–55Hz, 0,35mm, 10 cycles, 1 octave /min	
Duty cycle	100%	
Air and creep age distance	DIN EN 50178, safe isolation	
Protection class	Installation in a closed cabinet only with min. IP54	

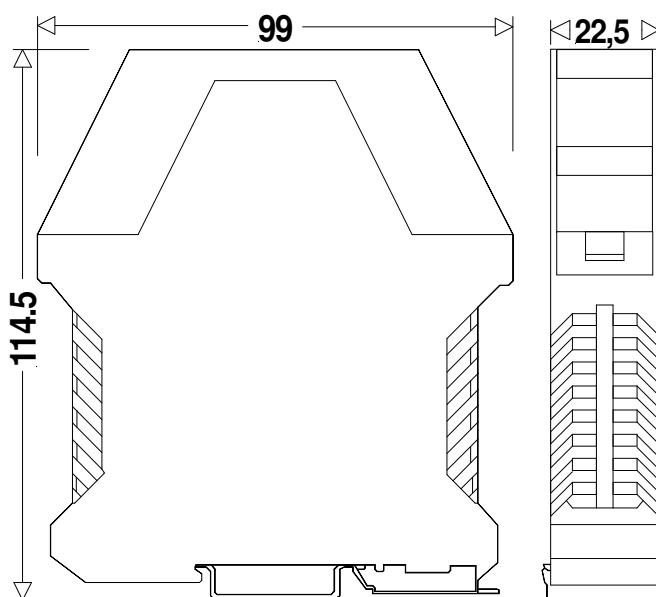
Kontakt Lebensdauer				Contact durability			
Jahr: 260 Tage Tag: 8h	Year: 260 days Day: 8H	Schaltspannung 24V DC Last Schaltstrom	Switching voltage: 24V DC Load Switching current	DC1 1A	DC13 1A	Lebensdauer Jahr	Durability Year
				769	91	5	5
		Schaltspiele	Cycles	384	45	10	10
				192	23	20	20

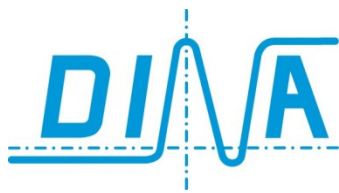
  

AC1: nicht induktiver Last / 250V AC AC15: elektromagnetischer Last / 230V AC DC1: nicht induktiver Last / 24V DC DC13: elektromagnetischer Last / 24V DC	AC1: non inductive load / 250V AC AC15: electro magnetically load / 230V AC DC1: non inductive load / 24V DC DC13: electro magnetically load / 24V DC
--	--



Maßbilder	Dimensions
Gehäusematerial: Polyamid PA nicht verstärkt	Housing material: Polyamide PA unamplified





wir sind sicherheit.  
we are safety

DINA Elektronik GmbH  
Esslinger Straße 84  
72649 Wolfschlugen  
Tel. 07022/95 17-0  
Fax 07022/95 17 700  
[www.dina.de](http://www.dina.de)  
[info@dina.de](mailto:info@dina.de)